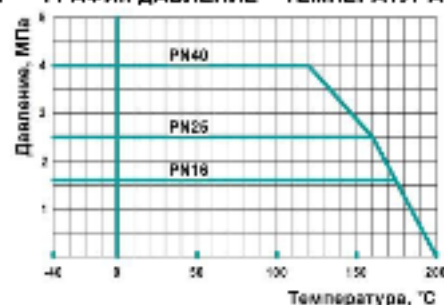


7 ГРАФИК ДАВЛЕНИЕ – ТЕМПЕРАТУРА



8 ПРАВИЛА ХРАНЕНИЯ И ТРАНСПОРТИРОВКИ

- 8.1 Условия хранения КШ - неагрессивные складские помещения в районах с умеренным и холодным климатом в условиях чистой атмосферы 4(Ж2) ГОСТ 15150.
- 8.2 Транспортировка КШ допускается любым видом транспорта с соблюдением правил, действующих для данного вида транспорта.
- 8.3 НЕ БРОСАТЬ!

9 ГАРАНТИИ ИЗГОТОВИТЕЛЯ

- 9.1 Гарантийный срок эксплуатации КШ 36 месяцев со дня ввода в эксплуатацию, но не более 42 месяцев со дня продажи КШ при условии соблюдения потребителем правил монтажа, эксплуатации, транспортировки и хранения.
- 9.2 Гарантийный срок хранения 42 месяца в складских помещениях.
- 9.3 Гарантия распространяется на КШ, установленные и используемые в соответствии с техническими характеристиками изделия, инструкциями по монтажу, описанными в данном паспорте и руководстве по эксплуатации. Любое другое использование КШ, не согласованное с изготовителем, вызывает отмену гарантий изготовителя.
- 9.4 Гарантия НЕ распространяется на КШ при наличии:
 - следов коррозии и/или ржавчины (ремонта или изменения конструкции КШ);
 - механических повреждений;
 - повреждений, вызванных попаданием внутрь КШ посторонних предметов.

10 СВИДЕТЕЛЬСТВО О ПРИЕМКЕ

- 10.1 Кран шаровой испытан:
 - на прочность и плотность сварных швов и материала корпуса водой давлением 1,5PN;
 - на герметичность относительно окружающей среды - водой давлением 1,1PN;
 - на герметичность затвора водой давлением 1,1PN и воздухом давлением 0,6 МПа.



ООО «ЛУГАНСКИЙ ЗАВОД ТРУБОПРОВОДНОЙ АРМАТУРЫ «МАРШАЛ»
Украина, 91004, г. Луганск, ул. Мох товина 13
тел./факс: +380 642 600 900 (интеркомбинат)
www.marshal.eu

ОКП 374200 ТН ВЭД СНГ 8481 80 81 99



Кран шаровой

11с67п (КЗШС41нж)

ТМ МАРШАЛ

Паспорт

Инструкция по эксплуатации

1 ОСНОВНЫЕ СВЕДЕНИЯ ОБ ИЗДЕЛИИ

- 1.1 **Наименование и обозначение изделия:** Кран шаровой цельносварной фланцевый полнопроходной, климатическое исполнение У1, с рукояткой 11с67п (КЗШС41пж) ЦФ.00.1. далее КШ. В маркировке КШ следует указывать обозначения: 11с67п – маркировка для экспортного товара; КЗШС41пж – маркировка товара для внутреннего рынка Украины.
- 1.2 **Предприятие изготовитель:** ООО «Луганский завод трубопроводной арматуры «МАРШАЛ», Украина, 91064, г. Луганск, ул. Монтажная, 13.
- 1.3 **Назначение изделия:** КШ предназначен для установки в качестве запорного устройства, полностью перекрывающего поток рабочей среды на трубопроводах, транспортирующих воду, газ, нефтепродукты и другие нетоксичные и неагрессивные среды, нейтральные к материалам деталей крана.
- 1.4 **Сертификаты соответствия:** Сертификат соответствия Техническому регламенту Таможенного союза RU.C-CA.AЯ15.В.00120, Сертификат УкрСЕПРО № UA1.039.0189883-12, Сертификат соответствия требованиям ГАЗСЕРТ ЮАЧ0.УА.1401.Н00172, Сертификат соответствия требованиям промышленной безопасности С-РТЭ.002.ТУ.00031.

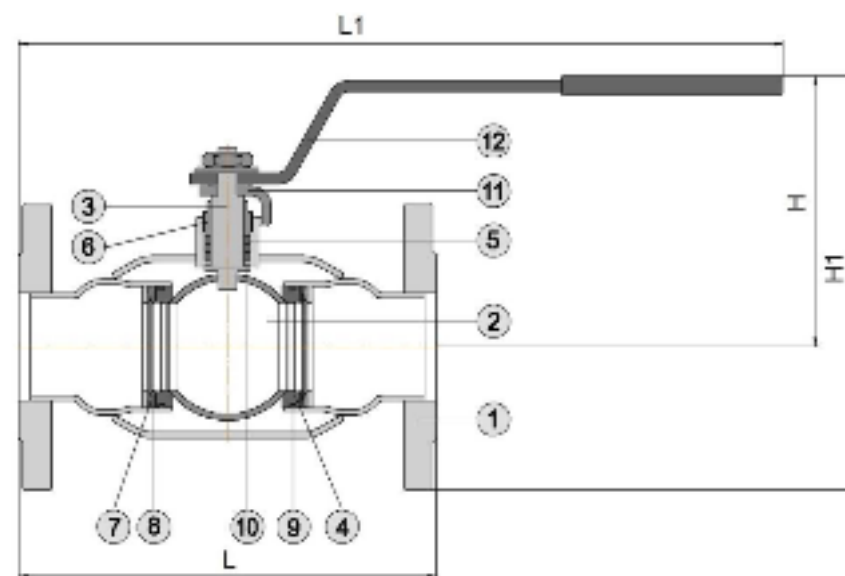
2 ОСНОВНЫЕ ТЕХНИЧЕСКИЕ ДАННЫЕ И ХАРАКТЕРИСТИКИ

Номинальный диаметр, DN	Номинальный диаметр, PN, (RTG)	Средний диаметр, мм, D _{ср}	Строительная длина, мм, L	Длина, мм, L1	Высота, мм, H	Высота, мм, H1	Масса, кг
10	16 (1,6)	12,7	130	320	110	100	1,50
	25 (2,5)						
	40 (4,0)						
20	16 (1,6)	17	160	230	110	108	2,32
	25 (2,5)						
	40 (4,0)						
25	16 (1,6)	24	180	235	121	170	3,29
	25 (2,5)						
	40 (4,0)						
32	16 (1,6)	30	180	317	148	218	4,6
	25 (2,5)						
	40 (4,0)						
40	16 (1,6)	37	200	317	152	218	5,57
	25 (2,5)						
	40 (4,0)						
50	16 (1,6)	46	210	372	148	238	7,51
	25 (2,5)						
	40 (4,0)						
80	16 (1,6)	61	280	458	170	260	12,1
	25 (2,5)						
	40 (4,0)						
90	16 (1,6)	70	310	490	170	274	11,73
	25 (2,5)						
	40 (4,0)						
50	16 (1,6)	50	300	640	100	277	18,6
	25 (2,5)						
	40 (4,0)						
75	16 (1,6)	131	301	678	104	307	24,7
	25 (2,5)						
	40 (4,0)						
100	16 (1,6)	148	303	859	211	304	26,1
	25 (2,5)						
	40 (4,0)						
200	16 (1,6)	198	304	1088	272	364	28,8
	25 (2,5)						
	40 (4,0)						

Размеры фланцев	по ГОСТ 33205, исполнение В	
Рабочая среда	вода, газ, нефтепродукты и другие нетоксичные и неагрессивные среды нейтральные к материалам деталей крана	
Температура рабочей среды	от -40°C до +200°C	
Класс герметичности	класс А по ГОСТ 9544	
Климатическое исполнение	У1 по ГОСТ 15150 (температура -40°C)	
Средний ресурс до замены	10000 циклов	
Средний срок службы	30 лет	

МАТЕРИАЛЫ ОСНОВНЫХ ДЕТАЛЕЙ

1 корпус	сталь 20	7 шаровый переключатель	сталь 60С2А
2 шар	сталь 38Х18Н10	9 кольцо опорное	ст 3
3 шпиндель	сталь 23Х13	8 кольцо уплотнительное	бутилкам-нитрильный эластомер
4 кольцо уплотнительное	фторопласт F4Г3К6	13 кольцо	фторопласт F4Г3К6
5 уплотнение шпинделя	фторопласт F4Г3К6	11 штифт	сталь 20
6 рукоятка нажимная	сталь 20	12 рукоятка	ст 3



3 КОМПЛЕКТ ПОСТАВКИ

- 3.1 КШ.
3.2 Паспорт на изделие КШ (по требованию заказчика на каждый кран), паспорт на каждый КШ с DN100.

4 ИНСТРУКЦИЯ ПО ЭКСПЛУАТАЦИИ

- 4.1 Открытие КШ производится поворотом рукоятки патки часовой стрелки до упора. Положение рукоятки вдоль оси трубопровода соответствует положению «открыто».
- 4.2 КШ в процессе эксплуатации должны быть полностью открыты или полностью закрыты до упора. ЗАПРЕЩАЕТСЯ ИСПОЛЬЗОВАТЬ КШ В КАЧЕСТВЕ РЕГУЛИРУЮЩЕЙ АРМАТУРЫ.
- 4.3 Применение КШ допускается только для параметров рабочей среды, указанных в данном паспорте.
- 4.4 Для предотвращения гидравлических ударов открытие и закрытие КШ производить плавно.
- 4.5 ЗАПРЕЩАЕТСЯ ПРОИЗВОДИТЬ РЕМОНТНЫЕ РАБОТЫ ПРИ НАЛИЧИИ ДАВЛЕНИЯ В ТРУБОПРОВОДЕ.

5 ИНСТРУКЦИЯ ПО МОНТАЖУ

- 5.1 КШ должен устанавливаться и обслуживаться только квалифицированными рабочими персоналом.
- 5.2 Перед монтажом снять заглушки и осмотреть уплотнительные поверхности шаров, дефекты на них не допускаются.
- 5.3 При установке на трубопровод КШ должен быть в полностью открытом положении.
- 5.4 Затяжка всех болтов на фланцевом соединении должна быть равномерной.

6 ТЕХНИЧЕСКОЕ ОБСЛУЖИВАНИЕ

- 6.1 КШ специального обслуживания не требует.
- 6.2 Ревизия КШ по регламенту по требованию, но не реже одного раза в год. Рекомендуется раз в месяц несколько раз открыть и закрыть кран для предотвращения образования отложений на поверхности шара.
- 6.3 При обслуживании проверить:
- герметичность относительно окружающей среды;
- работоспособность (надёжность запорного органа), путем закрытия и открытия КШ.
- 6.4 Возможные неисправности и методы их устранения: потечка по шпинделю – подтянуть нажимную втулку (8) (КШ до DN80 включительно), винты нажимной втулки (КШ DN100 и выше).